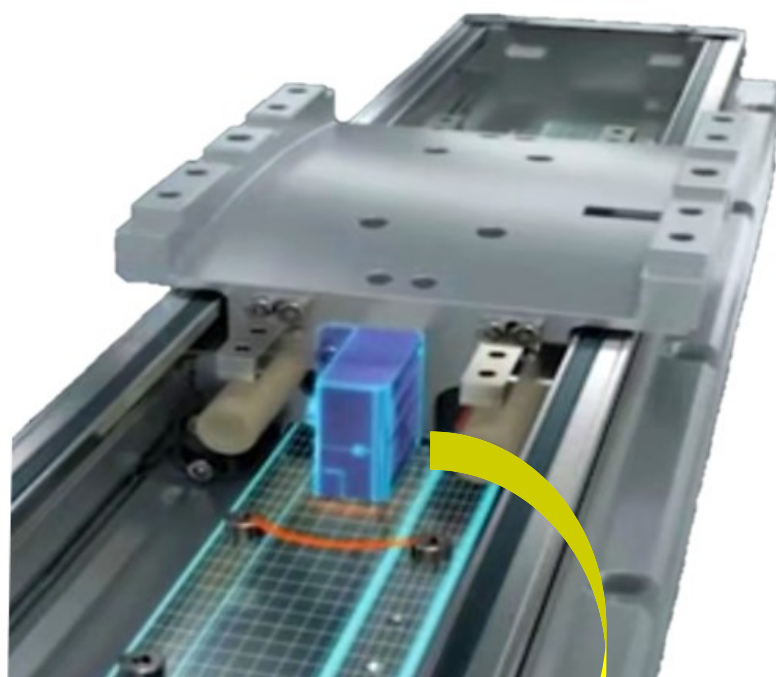




## 無柵尺位置反饋 ZB 編碼器



Version: 1.0

Date: 2017.01.01



## 目錄

簡介.....	3
特點.....	3
型號規格.....	4
電器規格.....	4
尺寸圖.....	5
輸出公頭連接器(DSUB-9 Male)腳位定義圖.....	6



## 簡介

磁晶科技股份有限公司憑藉 20 年的電磁技術，針對直線電機創新開發出一系列不需安裝柵尺的位置反饋編碼器--ZB 編碼器，利用偵測磁板磁特性，可得出微米級別的位置資訊，該讀頭可直接鎖付於 YAN 及 YAE 系列電機動子的出線端專用孔，提供與一般光柵磁柵同樣的位置反饋功能。

## 特點

1. 標準分辨率為 1 um/ count，可根據客戶需求訂製分辨率
2. 輸出為標準 RS422 差動信號，(A+. A-. B+. B-. Z+. Z-)與標準光柵磁柵信號相容
3. 無光柵尺設計，可抵抗任何型式粉塵(包括磁性粉塵)，潑水，油污，等惡劣汙染物
4. 無磁柵尺設計，避免貼磁尺時捲入線馬磁板，或帶磁扳手工具意外接近，造成磁尺永久性破壞，
5. 省去用戶加工製成"柵尺面"，為超長行程應用場合，提供更便利與節省成本的解決方案。
6. 優異的訊噪比處理技術，與惡劣電源環境的抗干擾防護優化，可穩定應用於各種生產環境。
7. 相對精度型 ZB 編碼器，具有 $\pm 1$  count 重覆精度，對點位應用提供最高性價比的解決方案
8. 絕對精度型 ZB 編碼器，除具有高重複精度外，補正參數可寫入編碼器內，對需求軌跡精度的高端應用場合，提供最高性價比的解決方案



## 型號規格

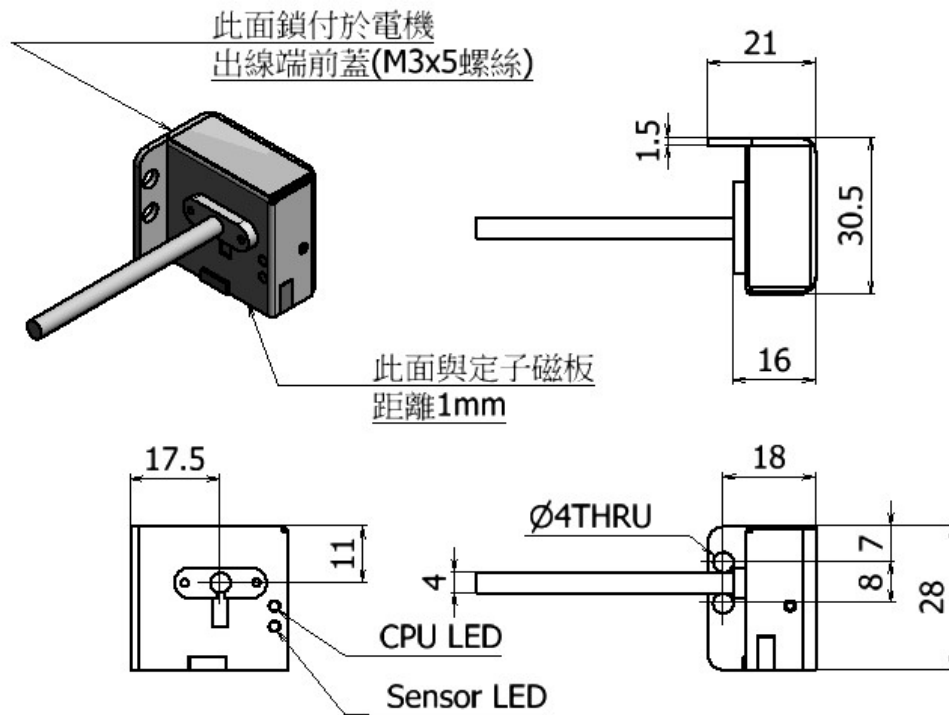
	分辨率 (um)	精度 型式	適用電機型號	位置補正寫入
ZBRS	1	相對	YA10 ~ YA49 (27 mm Magnet Pitch)	無
ZBRL	1	相對	YA50~ YA200 (45 mm Magnet Pitch)	無
ZBAS	1	絕對	YA10 ~ YA49 (27 mm Magnet Pitch)	有
ZBAL	1	絕對	YA50 ~ YA200 (45 mm Magnet Pitch)	有

## 電器規格

供應電壓	5.0 +/- 0.2V	V
消耗電流	<200	mA
工作溫度	0~50	C
工作濕度	Up to 95%	非結露
承受振動	100m/s <sup>2</sup> @ 2kHz	
出線長度	300	mm
出線聯接器	DSUB-9 Male	
AB 脈波輸出電壓	Hi > 3.4V Lo < 0.7V	
AB 脈波輸出頻寬	6 (24)	MHz (等效脈衝 MHz)
EMC 相容規範	BS EN 61326-1: 2013	

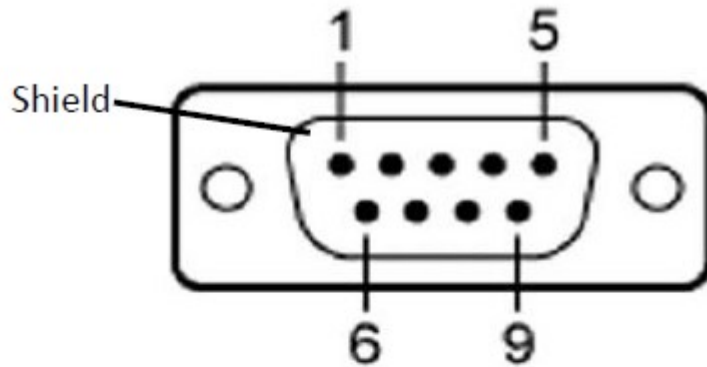


## 尺寸圖





### 輸出公頭連接器(DSUB-9 Male)腳位定義圖



5V	pin5	黑
A-	pin 4	粉
B-	pin 3	綠
Z-	pin 2	灰
	pin 1	
A+	pin 9	紅
B+	pin 8	黃
Z+	pin 7	棕
GND	pin 6	白
FG	shield	隔離網